

AMOS
DESIGN



MENDEL

nadčasový design / vysoký komfort sezení / stohovatelnost / možnost spojení do řad / atestace pro vysoké zatížení

timeless design/ high seating comfort / stackability / can be joined into rows / certified for high load

design fuori del tempo / alto comfort di seduta / possibilità d'impilamento / possibilità di unione in fila / attestazione per alto carico

zeitloses Design / hoher Sitzkomfort / stapelbar / lässt sich reihen / hohe Belastbarkeit durch Atteste bestätigt

CZ

Židle MENDEL je určena pro multifunkční sálové sezení, zasedací místnosti a variabilní veřejné prostory. Je atestována na nejtěžší zátěž s použitím ve veřejných prostorech, jako jsou univerzity či kulturní instituce. Židle MENDEL je svým klasickým designem a provedením z masivního dřeva nadčasovým výrobkem, jenž svojí užitnou hodnotou by měl vhodně doplnit interierey z přírodních materiálů. Nejde o typ židle, jenž rychle vyjde z aktuální módy, ale je určen pro trvalou instalaci v interiérech.

Variabilita židle ji řadí mezi několik kusů podobných židlí na trhu. Varianta dřevěná kostra, područky, stohovatelné a spojitelná židle do řady je skutečně mimořádně variabilní produkt.

Navíc nabízí díky vnitřnímu odpružení opěrky zad nadstandardní komfort pro uživatele. Což je právě u vzdělávacích instituce zásadní výhoda.

Dřevo kostry je dodáváno ve dvou typech dřeva: buk a dub, případné moření dle projektu. Rozměry židle jsou navrženy ve více možnostech, aby bylo možné uspokojit klienta z hlediska počtu židlí v řadě a využití kapacity prostoru. K židli jsou navrženy kovové spojky s možností číselného označení a také doplňkové stolky. Největší šířka židle je nečekaně rozměrná lze ji měnit směrem ke zúžení dřevěného rámu.

Čalounění židle je dodáváno od firmy GABRIEL s vysokou odolností materiálu a s protipožárními vlastnostmi.

Normy:
Zkoušky výrobku „židle Mendel stohovatelná“ – zahájení 8.1.2016, ukončení 17.1.2016

Místo provedení zkoušek: Mendelova univerzita v Brně – Zkušebna nábytku, Brno ČR

Použité zkušební metody a postupy / Normy:
zkouška židlí – dle ČSN EN 1729-2:2012
Zkouška trvanlivosti područek – dle ČSN EN 16 139:2013 – doplňková zkouška

EN

The MENDEL chair is designed for multi-purpose indoor seating, conference rooms and adaptable public areas. It has been certified for use in public areas with the highest load, such as universities or cultural institutions. Classic design and solid wood construction make the MENDEL chair a timeless product, and an appropriate supplement for interior spaces made with natural materials thanks to its utility value. It isn't a type of chair which will quickly go out of style - it is intended for permanent installation in interior spaces.

The flexibility of the chair is equalled by few on the market today. The variant with a wooden construction, arm rests, and the ability to be both stacked and connected in rows is truly an exceptionally flexible product.

Moreover, thanks to the inner suspension of the backrest, it provides above-standard comfort to the user, which is an important advantage especially for educational institutions.

The wood for the structure of the chair is available in two types: beech and oak, and it can be stained in different hues according to the project.

As far as the dimensions of the chair are concerned, it is designed in several variants in order to satisfy the nee needs of clients regarding the number of chairs in a row and the best use of the capacity of a given space. Metal connectors (which can be numbered) have been designed for the chair, and supplementary desks are also available. The largest chair width is surprisingly roomy and it can be changed in the direction of where the wooden frame is narrowest.

The upholstery of the chair is supplied by GABRIEL. The material is of high quality and has fire-resistant properties.

Standards:
Testing of the product "stackable Mendel chair" – launched on 8.1.2016, completed on 17.1.2016

Testing conducted at: Mendel University in Brno – Furniture Testing Facility, Brno, Czech Republic

Test methods and procedures used / Standards:
chair test – according to the ČSN EN 1729-2:2012
Standard Arm rest durability test – according to the ČSN EN 16 139:2013 Standard – supplementary test

IT

La sedia MENDEL è multifunzionale, destinata a sale riunioni, aule e spazi pubblici variabili. È attestata per il caricamento massimo per essere usata in spazi pubblici, per esempio università o istituzioni culturali.

La sedia MENDEL, grazie al suo design classico e all'esecuzione in legno massiccio, è un prodotto fuori del tempo, il cui valore d'uso dovrebbe andar bene per gli arredamenti interni in materiali naturali. Questo tipo di sedia non sarà subito fuori della moda attuale, quindi è destinato a una installazione permanente negli interni.

Con la sua variabilità la sedia rientra tra alcuni altri tipi simili di sedie sul mercato. Armatura in legno, braccioli, possibilità d'impilare e d'unire fra loro le sedie in fila – il prodotto è davvero molto variabile.

Grazie alla resilienza interna dello schienale, la sedia fornisce un comfort fuori standard per l'utente, il che è il vantaggio principale per istituzioni educative.

La struttura della sedia è fornita in due tipi di legno: faggio e quercia, con un trattamento eventuale con mordente secondo il progetto.

Le dimensioni della sedia sono progettate in più possibilità che permettono di soddisfare l'esigenza del cliente, quanto al numero di sedie in una fila e all'utilizzazione della capacità di spazio. Per la sedia sono progettati giunti metallici che possono essere designati con numeri, e anche tavolini aggiuntivi. La più grande larghezza della sedia ha le dimensioni inaspettate e può essere modificata verso la parte ristretta della struttura in legno.

L'imbottitura della sedia è fornita dalla ditta GABRIEL. Il materiale è di alta resistenza con le qualità antincendio.

Norme:
Prove del prodotto „Sedia Mendel impilabile“ – inizio il 08/01/2016, fine il 17/01/2016

Luogo di esecuzione di prove: Università Mendel di Brno – Sala prove di mobili, Brno, Repubblica ceca

Metodi e procedimenti di prova / Norme:
prova di sedie – secondo ČSN EN 1729-2:2012
Prova della durabilità di braccioli – secondo ČSN EN 16 139:2013 – prova complementare

DE

Der Stuhl MENDEL ist zur Nutzung in Multifunktionssälen, Konferenzräumen und variablen öffentlichen Räumlichkeiten bestimmt. Er verfügt über alle Zertifikate für höchste Belastungen in öffentlichen Einrichtungen wie Hochschulen oder Kultureinrichtungen.

Der Stuhl MENDEL ist durch sein klassisches Design und die Ausführung aus Massivholz ein zeitloses Möbelstück, das mit seinem hohen Nutzwert eine hervorragende Ergänzung zu Einrichtungen aus Naturmaterialien darstellt. Dieser Stuhl folgt keinem kurzfristigen Modetrend, sondern ist zu einer langzeitigen Nutzung bestimmt.

In seiner Variabilität ist dieser Stuhl auf dem Markt nahezu konkurrenzlos. Mit seinem hölzernen Gerippe und Armlehnen, dazu stapelbar und zu Reihen verbindbar, ist der Stuhl außerordentlich vielseitig einsetzbar.

Der Stuhl bietet außerdem durch die integrierte Abfederung der Rückenlehne einen besonders hohen Komfort, was gerade bei Bildungseinrichtungen einen wesentlichen Vorteil darstellt.

Das Gerippe ist aus Buchen- oder Eichenholz lieferbar und kann nach Wunsch gebeizt werden.Bei den Maßen des Stuhls besteht die Wahl zwischen mehreren Möglichkeiten, um so auf die Kundenwünsche hinsichtlich der Zahl der Stühle in einer Reihe und der Ausnutzung des gegebenen Raums reagieren zu können. Zu den Stühlen sind Verbindungselemente aus Metall, die auch mit einer Nummerierung versehen werden können, sowie zusätzliche Tischchen lieferbar. Die breiteste Version des Stuhls bietet unerwartet viel Raum, schmalere Versionen sind durch Anpassung des hölzernen Rahmens möglich.

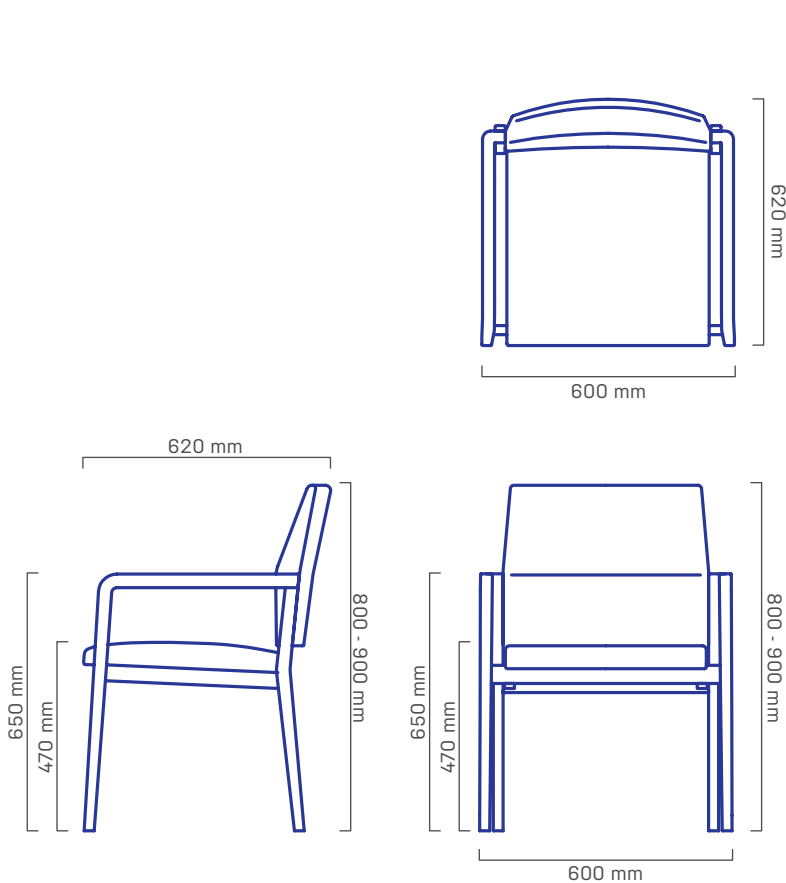
Die Polsterung des Stuhls stammt von der Firma GABRIEL, das verwendete Material ist hoch strapazierfähig und brandhemmend.

Normen:
Prüfungen des Produkts „Stuhl Mendel stapelbar“ – Beginn 8.1.2016, Abschluss 17.1.2016

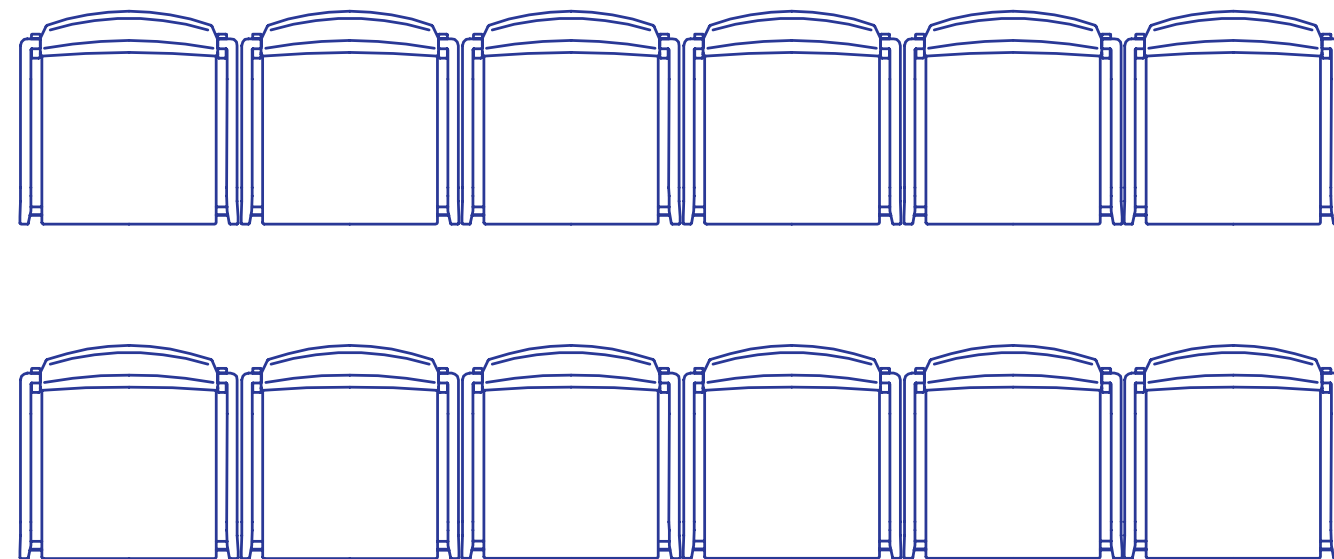
Ort der Prüfungen: Mendel-Universität Brno – Möbel-Prüflabor, Brno, Tschechien

Verwendete Prüfmethoden und -verfahren / Normen:
Prüfung von Stühlen – nach ČSN EN 1729-2:2012
Haltbarkeitsprüfung der Armlehnen – nach ČSN EN 16 139:2013 – Ergänzungsprüfung





stohovatelnost po 7 kusech / stackable by 7 pieces / possibile impilamento à 7 pezzi / stapelbarkeit je 7 Stück



Spojky Connecting pieces Pezzi di giunzione Verbindungsstücke

SPOJITELNOST DO ŘAD
kovové spojky v provedení metalíza a černá mat
POSSIBILITY TO COUPLE INTO ROWS
metal connecting pieces with metallic surface and black matte
POSSIBILE ACCOPPIAMENTO IN FILE
pezzi di giunzione metallici in versione metallizzata o nera opaca
MÖGLICHE REIHENVERBINDUNG
Metallverbindungsstücke in Ausführung Metalllack und Schwarz-Matt



KRAJNÍ (písmeno pro označení řady)
OUTSIDE (letter for identification of the row)
ESTREMA (lettera per contrassegnare la fila)
ÄUSSERE (Buchstabe für Kennzeichnung der Reihe)

PŘEDNÍ (číslo pro označení sedadla)
FRONT (number for identification of the seat)
ANTERIORE (numero per contrassegnare il sedile)
VORDERE (Nummer für Kennzeichnung des Sitzes)

ZADNÍ (spojení zadních nohou sousedících židlí)
REAR (coupling of rear legs of two adjoining chairs)
POSTERIORE (accoppiamento dei piedi posteriori di sedie adiacenti)
HINTERE (Verbindung der Hinterfüße von anstoßenden Stühlen)



A.M.O.S. DESIGN

Beethovenova 9, Brno,
602 00 Czech Republic
Tel.: +420 542 212 898,
777 260 707
amos@amosdesign.cz
www.amosdesign.cz